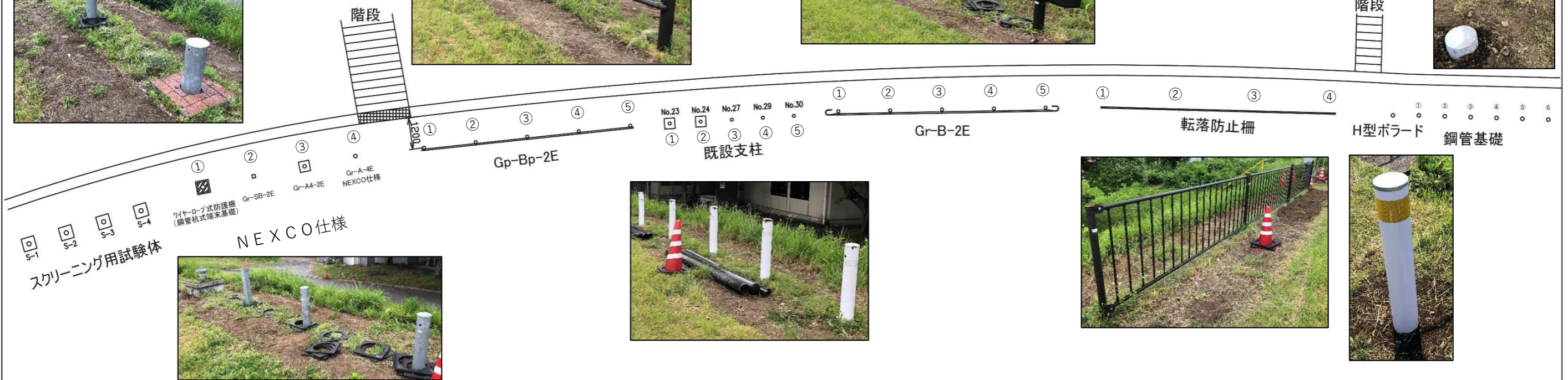
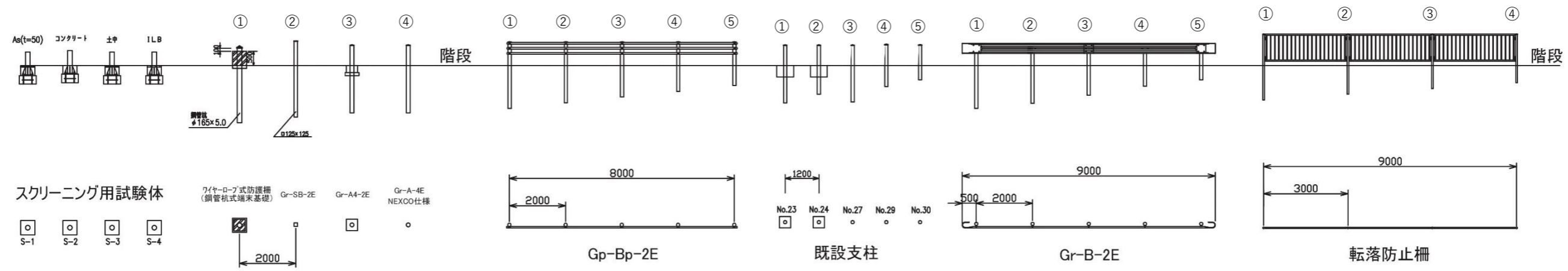


# 防護柵配置図



スクリーニング用試験体  
S-1 S-2 S-3 S-4

NEXCO仕様



スクリーニング用試験体  
S-1 S-2 S-3 S-4

