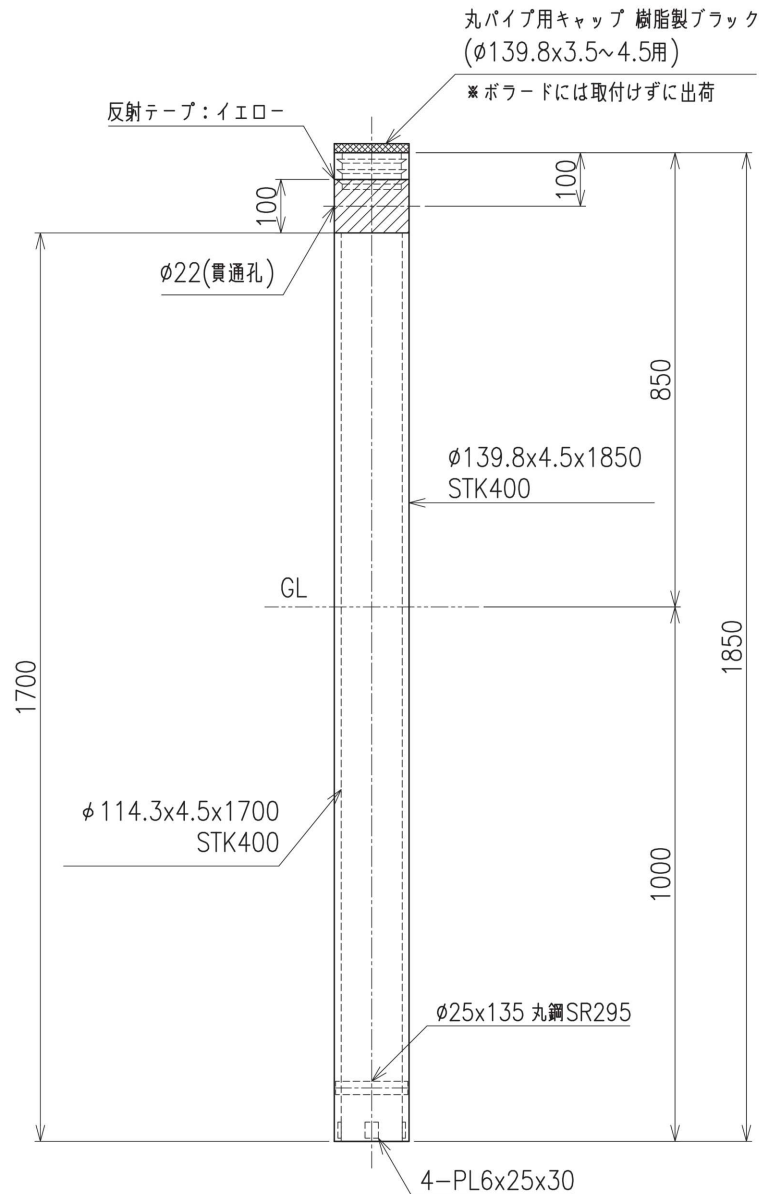
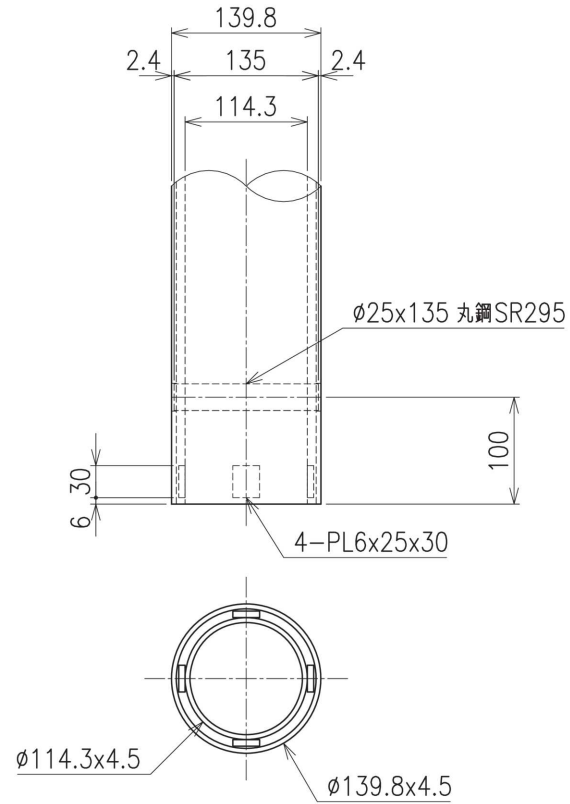


訂番	記	事	年月日	訂正	点検
◇					
◇					
◇					

ボラード S=1/10



基部詳細図 S=1/5



名	H型ボラード【試験用】		
称	HB種 土中式 二重管構造		殿
図番	D1-GOF-0020		分 番 1 / 1
承認	確認	作成	図示
			21.8.11